

# HÄCKSLER

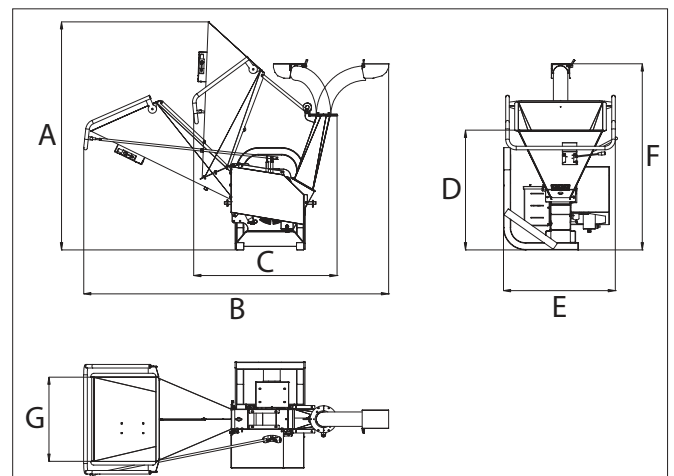
<http://tiny.cc/bio-shredder>



## MERKMALE & VORZÜGE

- Kompakte Abmessungen
- Hervorragendes Werkzeug zum Häckseln von Ästen und kleinen Baumstämmen
- Händische Zuführung und verstellbarer Auswurfschacht
- Integriertes Stoppsystem
- Klappbar für einfachen Transport

Der hydraulisch angetriebene Häcksler ist ein leistungsstarkes Werkzeug um binnen kürzester Zeit Holzreste, Gartenabfälle und Äste zu wiederverwendbarem Mulch zu verarbeiten. Zusammen mit einer MultiOne Maschine kann der Häcksler selbst an unzugänglichen Orten eingesetzt werden. Der Aufbau der Maschine beinhaltet eine Einzugschwale die Äste bis zu einem Durchmesser von 90 mm (3,5 in) in einer kontrollierten Geschwindigkeit in den Häcksler zieht. Das Material wird im Häcksler zu kompostierbarem Mulch zerkleinert. Der Bediener bleibt dabei stets sicher abseits des Zerkleinerungsprozesses in der Maschine.



		Abmessungen						
		A	B	C	D	E	F	G
mm		1890	2110	1170	1000	940	1550	700
in		74.4	83	46	39.4	37	61	27.5

Modell	Max. Rundholzdurchmesser	Gewicht	Artikelnr.
Häcksler	9 cm (3.5 in)	210 kg (463 lbs)	<b>C890730</b>

Kompatibilität	1.1	2.3	4.2	5.2	5.3 7.2	6.3	7.3	8.4	9.5	9.6	10.8 10.9	6.3SD	7.3SD 8.4SD	9.5SD	12.4*	EZ

(\*) C890025 adapter required



Sehr kompatibel
  Kompatibel
  Nicht kompatibel