

HOLZGREIFER 100

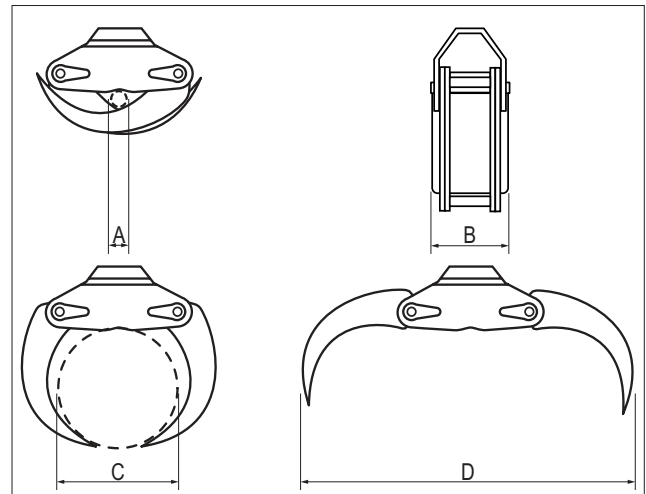
<http://tiny.cc/timbergrab>



MERKMALE & VORZÜGE

- Vielseitig einsetzbares Anbaugerät für Transport und Verladung von Schnittholz, Baumstämmen, etc.
- Solides und langlebiges Design
- Halteventil für die Ladung
- Rotierender Holzgreifer erlaubt Transporte der Länge nach – ermöglicht den Zugang zu engen Bereichen mit langen Hölzern und Arbeiten in dichter Bewaldung
- Mit hydraulischer Rotation oder frei schwingend

Der Holzgreifer ist ein Werkzeug, das es Ihnen erlaubt Baumstämme, Äste, Holzabfälle, Bordsteine, etc. zu greifen und der Länge nach oder quer zu transportieren. Damit können enge Arbeitsbereiche mit langen Stämmen befahren und die Ladung bequem auf Anhängern oder Stapeln in jeglicher Richtung abgeladen werden. Der Greifer ist mit frei Zahnstangen ausgerüstet, die obere bewegt die Ladung, während die untere Zahnstange vor Ausschwingen sichert. Der Holzgreifer ist in einer frei schwingenden Ausführung oder mit einem hydraulischen gesteuerten Rotator verfügbar. Der hydraulische Greifer verfügt über ein bequem vom Fahrersitz bedientes elektrisches Magnetventil, das die Öffnungs- und Schließprozesse, als auch die Rotation kontrolliert.



Abmessungen (mm/in)			
A	B	C	D
65 / 2.6	310 / 12.2	405 / 16	1000 / 39.4

Modell	Hubkapazität*	Max. Öffnungsweite	Gewicht	Artikelnr.
Holzgreifer 100	1000 kg (2204 lbs)	1000 mm (39.4 in)	170 kg (375 lbs)	C890583
Holzgreifer 100 mit Rotation	1000 kg (2204 lbs)	1000 mm (39.4 in)	185 kg (408 lbs)	C890582

(*) Prüfen Sie die Hubkapazität der Maschine

Kompatibilität	1.1	2.3	4.2	5.2	5.3 7.2	6.3	7.3	8.4	9.5	9.6	10.8 10.9	6.3SD	7.3SD 8.4SD	9.5SD	12.4*	EZ

(*) C890025 adapter required

Sehr kompatibel
 Kompatibel
 Nicht kompatibel

